

EAC

ПАСПОРТ

Руководство по монтажу и эксплуатации

Регуляторы давления газа
комбинированные

FRG/2MB
Компакт-2

MADAS[®]

Содержание

1.	Общая информация.....	3
1.1.	Описание.....	3
1.2.	Символьные обозначения.....	3
1.3.	Квалифицированный персонал.....	3
1.4.	Использование неоригинальных запасных частей.....	4
1.5.	Неправильное использование.....	4
2.	Технические характеристики.....	4
3.	Материалы изделия.....	4
4.	Сведения о сертификации.....	4
5.	Обозначение.....	5
6.	Техническая информация.....	6
6.1.	Устройство FRG/2MB «Компакт-2».....	6
6.2.	Таблица пропускной способности.....	7
6.3.	Габаритные размеры FRG/2MB «Компакт-2».....	7
6.4.	Модели и коды.....	8
7.	Ввод в эксплуатацию устройства.....	8
7.1.	Операции до монтажа.....	8
7.2.	Монтаж.....	8
7.3.	Установка в местах риска взрыва.....	9
7.4.	Схема монтажа регулятора «Компакт-2».....	9
8.	Ручной взвод.....	9
9.	Первый запуск.....	10
10.	Настройка.....	10
10.1.	Настройка выходного давления Pa.....	10
10.2.	Регулировка блока минимального давления ПЗКmin.....	10
10.3.	Регулировка блока максимального давления ПЗКmax.....	10
10.4.	Настройка сбросного клапана (ПСК).....	11
11.	Обслуживание.....	11
11.1.	Проверка работы клапана ПЗК по максимальному давлению.....	11
11.2.	Проверка работы клапана ПЗК по минимальному давлению.....	11
11.3.	Проверка уплотнения блока ПЗК.....	12
11.4.	Состояние арматуры, при котором дальнейшее эксплуатирование невозможно.....	12
11.5.	Возможные действия персонала, которые могут привести с неисправности.....	12
11.6.	Критерии предельного состояния оборудования (в том числе критические).....	12
12.	Неисправности и их устранение.....	12
13.	Транспортировка.....	13
14.	Хранение.....	13
15.	Гарантийные обязательства.....	14
16.	Утилизация.....	14
17.	Сведения о рекламациях.....	14
18.	Сведения о приёмке.....	14
19.	Сведения о продаже.....	14
20.	Сведения об изготовителе.....	15

1. Общая информация

В этом руководстве показано, как установить, эксплуатировать и использовать устройство. Инструкции по применению ВСЕГДА должны быть доступны на объекте, где установлено устройство.

ВНИМАНИЕ: монтаж и техническое обслуживание должны выполняться квалифицированным персоналом (как указано в 1.3) с использованием соответствующих средств индивидуальной защиты (СИЗ).

За любую информацию, касающуюся установки/обслуживания или в случае проблем, которые не могут быть решены с помощью инструкции, вы можете связаться с продавцом, используя адрес и номера телефонов, указанные в разделе «Сведения об изготовителе».

1.1. Описание

Регулятор давления газа - устройство, которое снижает давление до постоянного значения (в пределах предполагаемых рабочих пределов) при изменении входного давления и/или расхода. Затвор с плечом 1:5 гарантирует точность в регулировании давления и надежности при закрытии даже при попадании на него влаги или наледи.

Версия FRG/2MB «КОМПАКТ-2» пригодна для использования на объектах с малым расходом газа.

Преимущества:

- штуцер отбора входного давления;
- рабочая мембрана защищена от попадания влаги;
- двойная фильтрация: фильтрующая сетка + фильтрующий элемент для предохранения регулятора от засорения.

Регуляторы оснащаются следующими устройствами безопасности в соответствии с потребностями системы:

• **Запорный клапан по превышению давления:** прерывает подачу газа, когда давление на выходе регулятора превышает значение настройки устройства.

• **Запорный клапан по понижению давления:** прерывает подачу газа, когда давление на выходе регулятора падает ниже значения настройки устройства. Он также срабатывает при отсутствии газа на входе в регулятор.

• **Сбросной клапан:** выпускает избыточное давление газа наружу в случае его повышения за регулятором. При установке регулятора в местах с плохой вентиляцией необходимо выводить сброс в атмосферу за пределы помещения.



1.2. Символьные обозначения

	<p>ОПАСНОСТЬ: В случае несоблюдения может быть причинен ущерб имуществу.</p>		<p>ОПАСНОСТЬ: В случае несоблюдения может быть причинен как ущерб имуществу, так и здоровью людям.</p>		<p>ВНИМАНИЕ: Внимание обращено на технические детали для квалифицированного персонала.</p>
---	---	---	---	---	---

1.3. Квалифицированный персонал

Это люди, которые:

- Знакомы с монтажом, сборкой, пуском и обслуживанием изделия, имеют соответствующие допуски и документы;
- Знают действующие правила, касающиеся монтажа и безопасности;
- Обучены оказанию первой помощи.

⚠ 1.4. Использование неоригинальных запасных частей

- Для технического обслуживания или замены запасных частей (например, фильтрующего элемента, уплотнительного кольца и т. д.) можно использовать **ТОЛЬКО** оригинальные детали, поставляемые производителем, чтобы не нарушить правильную работу устройства.
- Производитель не несет ответственности за несанкционированное вмешательство или использование неоригинальных запасных частей.

⚠ 1.5. Неправильное использование

- Продукт должен использоваться только для тех целей, для которых он был произведен.
- Использование со средами, отличными от указанных, не допускается.
- Технические данные, указанные на паспортной табличке, не должны превышать ни при каких обстоятельствах. Это ответственность конечного пользователя или монтажника, чтобы принять необходимые меры для защиты устройства, которые предотвращают превышение максимального указанного давления на табличке.
- Производитель не несет ответственности за ущерб, вызванный неправильным использованием прибора.

2. Технические характеристики

Наименование параметра	FRG/2MB КОМПАКТ-2
Изготовлено согласно	EN 13611
Рабочая среда	метан, сжиженный газ, азот, воздух, биогаз (неагрессивные сухие газы)
Резьбовые соединения, Rp согласно EN 10226	DN15 - DN20 - DN25
Максимальная пропускная способность, нм3/ч	10*
Мин. пропускная способность, нм3/час	0,1
Макс. рабочее давление, МПа	0,6
Мин. рабочее давление, МПа	0,05
Время закрытия ПЗК, с	<1
Точность регулирования	± 10%
Точность срабатывания ПСК/ПЗК, %	±5/±10
Коэффициент прочности корпуса	f = 4 (6 * 4 = 24 бар) согласно EN 13611
Макс. температура окружающей среды	-40 ÷ +60°C
Степень фильтрации, μm	50
Монтажное положение	горизонтальное (рабочей пружиной вниз)
Срок службы корпуса	40 лет

* - см. Таблица пропускной способности

3. Материалы изделия

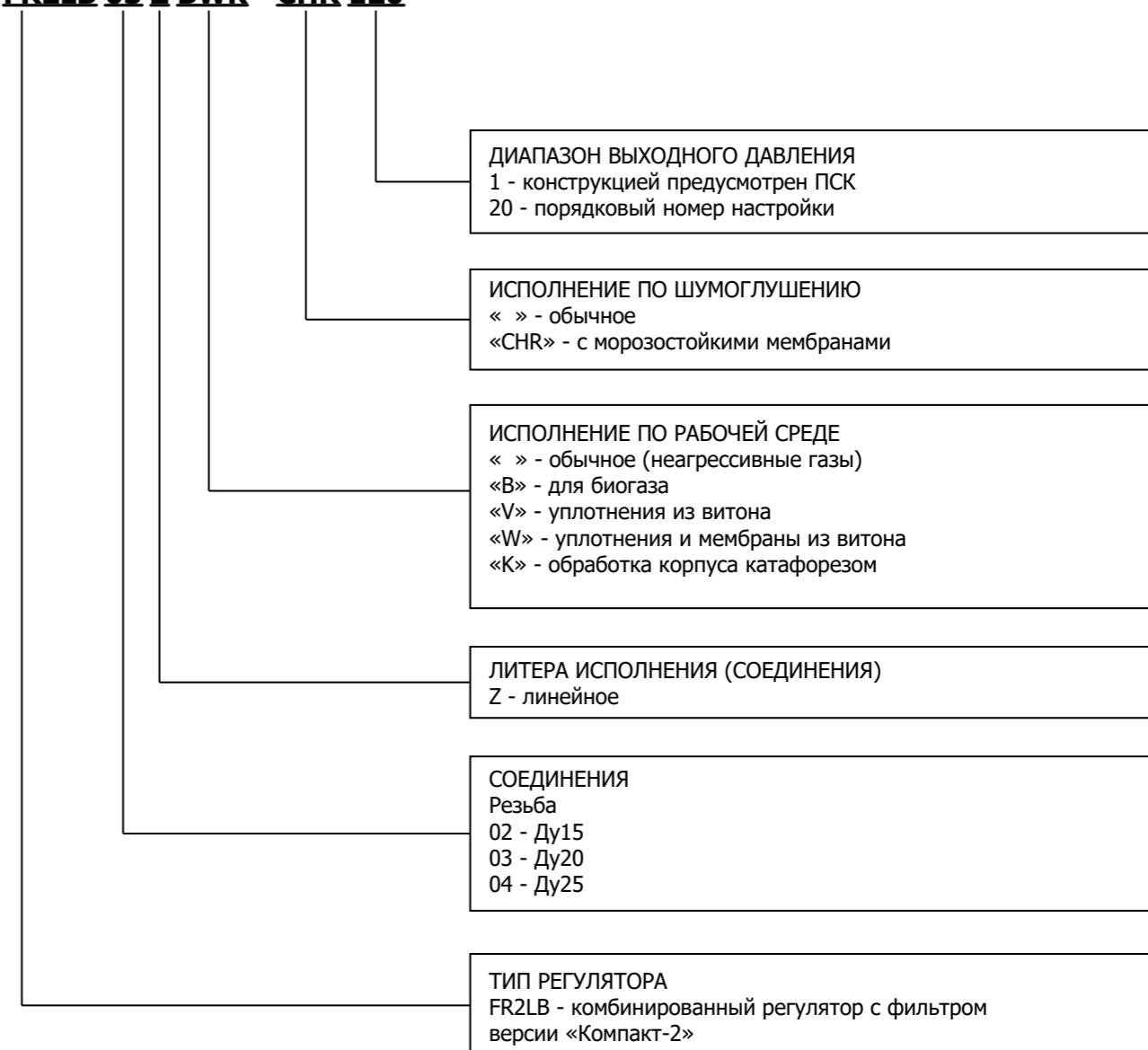
- штампованный алюминий (UNI EN 1706);
- латунь OT-58 (UNI EN 12164);
- алюминий 11S (UNI 9002-5);
- оцинкованная сталь и нержавеющая сталь марки 430 F (UNI EN 10088);
- бутадиенакрилонитрильный каучук (UNI 7702);
- виледон (высокоэффективный и высокопрочный синтетический материал).

4. Сведения о сертификации

- Декларация о соответствии ЕАЭС N RU Д-ИТ.РА02.В.47304/22 по 14.03.2027 г.

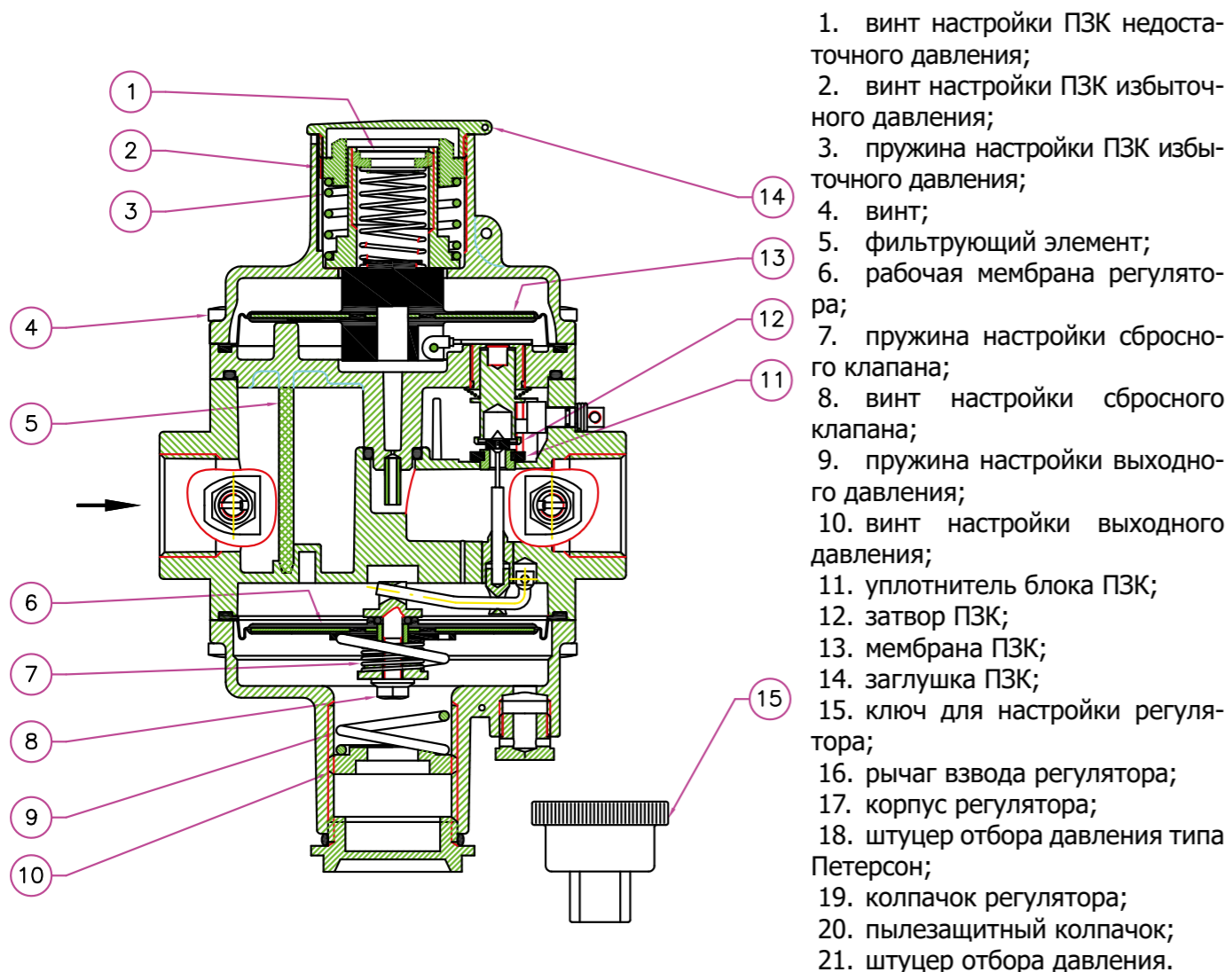
5. Обозначение

FR2LB 03 Z BWK - CHR 120



6. Техническая информация

6.1. Устройство FRG/2MB «Компакт-2»



1. винт настройки ПЗК недостаточного давления;
2. винт настройки ПЗК избыточного давления;
3. пружина настройки ПЗК избыточного давления;
4. винт;
5. фильтрующий элемент;
6. рабочая мембрана регулятора;
7. пружина настройки сбросного клапана;
8. винт настройки сбросного клапана;
9. пружина настройки выходного давления;
10. винт настройки выходного давления;
11. уплотнитель блока ПЗК;
12. затвор ПЗК;
13. мембрана ПЗК;
14. заглушка ПЗК;
15. ключ для настройки регулятора;
16. рычаг взвода регулятора;
17. корпус регулятора;
18. штуцер отбора давления типа Петерсон;
19. колпачок регулятора;
20. пылезащитный колпачок;
21. штуцер отбора давления.

Рис. 1

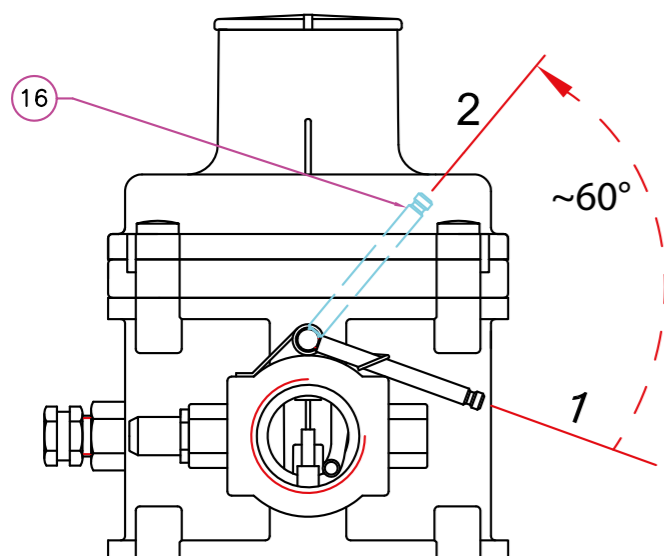


Рис. 2

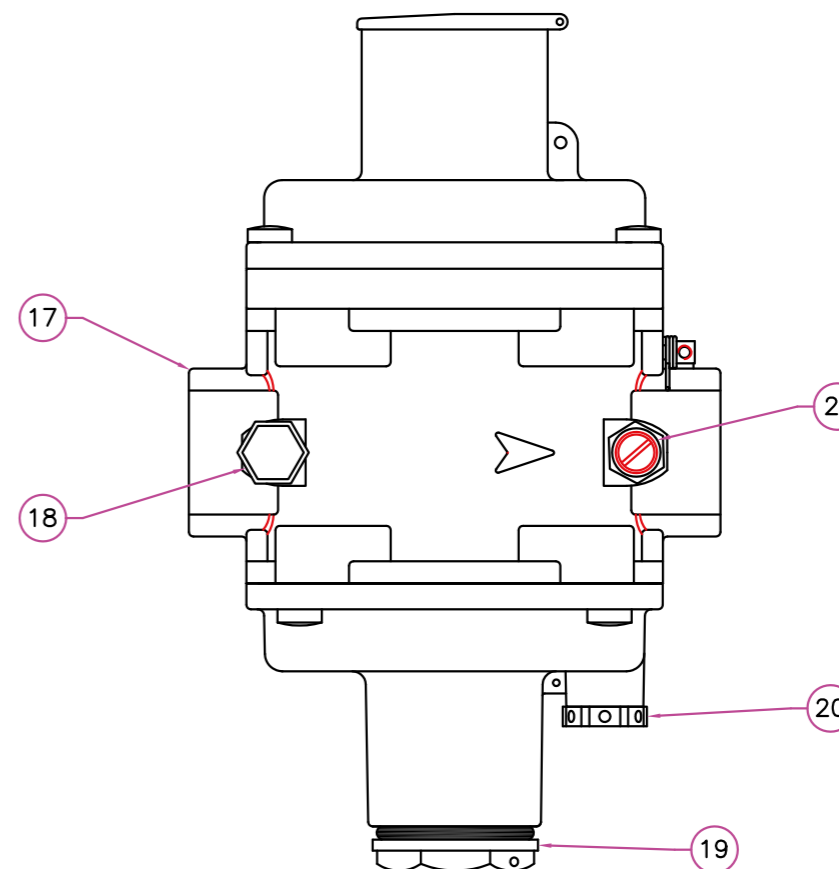


Рис. 3

6.2. Таблица пропускной способности

Соединение	P2, кПа	Давление на входе P1, МПа						
		0,05	0,1	0,2	0,3	0,4	0,5	0,6
FRG/2MB «Компакт-2» DN 15 - 20 - 25	2,0	10,6	12,3	13	13,7	14,1	14,9	16,7

коэффициент пересчета на другие газы:
 воздух = 0,806; метан = 1; сжиженный газ (пропан-бутан) = 0,62

6.3. Габаритные размеры FRG/2MB «Компакт-2»

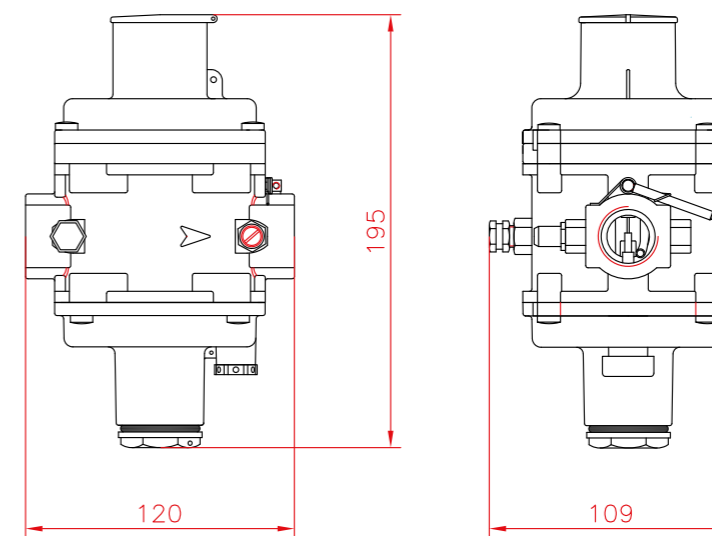


Рис. 5

6.4. Модели и коды

Регулятор FRG/2MB «КОМПАКТ-2»

Настройка выходного давления, кПа	Настройка ПЗК избыточное, кПа	Настройка ПЗК недостаточное, кПа	Настройка сбросного клапана, кПа	Код		
				DN 15 (1/2")	DN 20 (3/4")	DN 25 (1")
0,9 ÷ 2,0	1,8 ÷ 2,8	0,4 ÷ 1,2	1,1 ÷ 2,5	FR2LB02Z 110	FR2LB03Z 110	FR2LB04Z 110
1,8 ÷ 3,0	2,1 ÷ 3,9	0,8 ÷ 2,2	2,0 ÷ 3,5	FR2LB02Z 120	FR2LB03Z 120	FR2LB04Z 120

Регулятор FRG/2MB «КОМПАКТ-2» «Чукотка»

Настройка выходного давления, кПа	Настройка ПЗК избыточное, кПа	Настройка ПЗК недостаточное, кПа	Настройка сбросного клапана, кПа	Код		
				DN 15 (1/2")	DN 20 (3/4")	DN 25 (1")
0,9 ÷ 2,0	1,8 ÷ 2,8	0,4 ÷ 1,2	1,1 ÷ 2,5	FR2LB02Z-CHR 110	FR2LB03Z-CHR 110	FR2LB04Z-CHR 110
1,8 ÷ 3,0	2,1 ÷ 3,9	0,8 ÷ 2,2	2,0 ÷ 3,5	FR2LB02Z-CHR 120	FR2LB03Z-CHR 120	FR2LB04Z-CHR 120

7. Ввод в эксплуатацию устройства



7.1. Операции до монтажа

- Перед установкой необходимо закрыть газ перед устройством;
- Убедитесь, что давление в трубопроводе **не превышает** максимальное давление, указанное на этикетке продукта;
- Любые защитные колпачки (если имеются) должны быть удалены перед установкой;
- Трубопровод и внутренняя часть прибора не должны иметь посторонних предметов;

ВАЖНО:

- Предусмотреть установку ручных газовых запорных устройств (например, шаровых кранов) до и после регулятора, чтобы защитить его от возможных повреждений при испытаниях труб на герметичность;
- Убедитесь, что длина резьбы трубы не слишком велика, чтобы не повредить корпус прибора во время завинчивания;
- В случае наружной установки необходимо предусмотреть защиту от атмосферных осадков в виде козырька или шкафа чтобы осадки не окисляли и не повреждали части прибора.
- Исходя из геометрии системы, оцените риск образования взрывоопасной смеси внутри трубы;
- Если регулятор установлен рядом с другим оборудованием или как часть сборки, необходимо сначала оценить совместимость регулятора и данного оборудования;
- Обеспечьте защиту от ударов или случайного контакта, если прибор доступен для неквалифицированного персонала.



7.2. Монтаж

- Соберите устройство, смонтировав его вместе с соответствующими уплотнениями к системе с трубами и/или фитингами, резьба которых соответствует необходимому соединению;
- Не используйте шейку воронки в качестве рычага для навинчивания регулятора на трубу. Пользуйтесь соответствующим инструментом;
- Стрелка, указанная на корпусе (17) прибора, должна соответствовать направлению газа;
- Предварительно оцените возможность установки регулятора, как на схеме монтажа в п. 7.4;
- Он может быть установлен в таком положении, чтобы красная крышка была вверху, как указано в п. 7.4 (схема монтажа). На регуляторе со стороны выхода имеется золотник отбора давления (21) для удобства выполнения настройки параметров работы регулятора;
- Если регулятор установлен в помещении, необходимо вывести трубу сброса от сбросного клапана (как показано в п. 7.4) в атмосферу согласно действующим нормам правилам, сняв пылезащитный колпачок (20);
- Объединять трубы сброса/дыхания регулятора с другими трубами запрещается;

- Во время монтажа не допускайте попадания мусора или металлических предметов внутрь регулятора;
- Обеспечивая сборку без механических напряжений, рекомендуется использовать компенсационные соединения, в т.ч. для компенсации теплового расширения трубы;
- Если прибор должен быть установлен на рампе, то монтажник несет ответственность за обеспечение опор необходимого размера для поддержки и фиксации сборки. Никогда не оставляйте вес конструкции только на соединениях отдельных устройств;
- В любом случае, после монтажа проверьте систему на герметичность, избегая воздействия на мембрану регулятора давления (на трубу за регулятором), превышающего 300 мбар.

7.3. Установка в местах риска взрыва

Регулятор пригоден для применения в помещениях зоны 1 и зоны 2 согласно классификации взрывоопасных зон по ГОСТ Р 51330.9-99. Регулятор не подходит для использования в зонах 0.

Регулятор не является источником особых опасностей: в частности, при нормальных условиях эксплуатации регулятор обеспечит выброс в атмосферу легковоспламеняющихся веществ только изредка, а именно:

Регулятор может быть опасным по отношению его присутствия в непосредственной близости от другого оборудования в случае срабатывания предохранительного сбросного клапана, разрыва рабочей мембраны или мембраны ПЗК. В случае разрыва мембран регулятор представляет собой источник выбросов с появлением взрывоопасной атмосферы непрерывной степени и, как таковой, может создавать опасные зоны 0.

В особенно критических условиях установки (труднодоступные места, отсутствие технического обслуживания, плохая вентиляция) и, в непосредственной близости от регулятора, потенциальных источников воспламенения и/или опасного оборудования при обычной эксплуатации, поскольку они могут генерировать электрические дуги или искры, необходимо сначала оценить совместимость между регулятором и таким оборудованием.

В любом случае, необходимо принять все меры предосторожности и не допустить, чтобы регулятор являлся источником зон 0: например, периодическая ежегодная проверка работы регулятора, возможность изменения степени выброса источника или путем направления его наружу. Для этого достаточно снять пылезащитный колпачок с воронки ПЗК, подсоединить трубку к разъему G 1/8" и вывести наружу (см. Схему монтажа рис. 8).

7.4. Схема монтажа регулятора «Компакт-2»

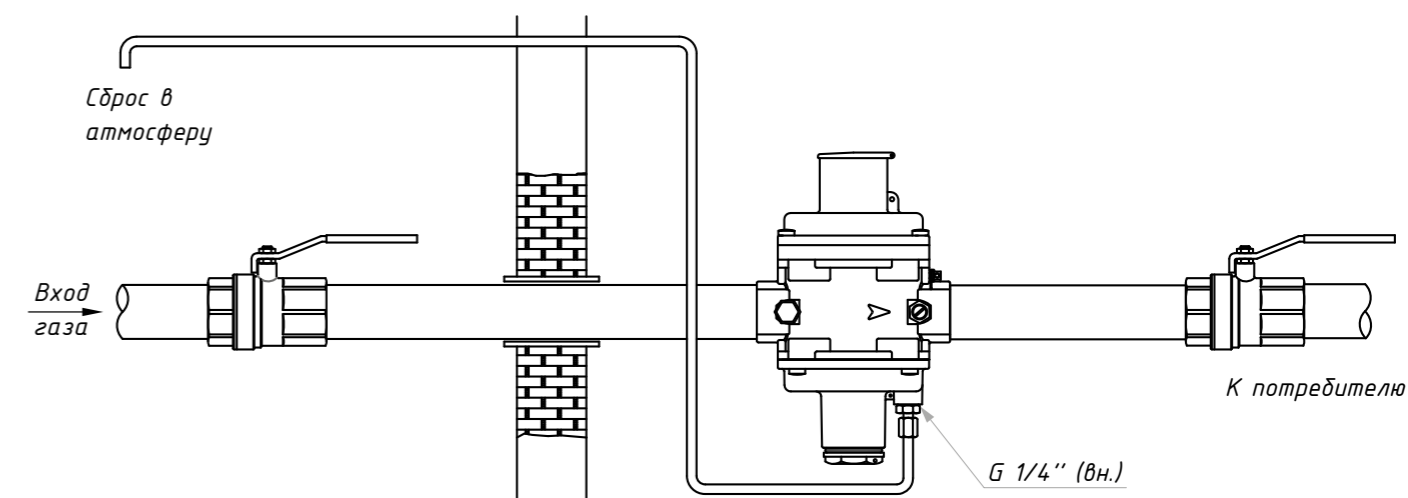


Рис. 8

8. Ручной взвод

- Убедитесь, что все клапаны и краны на выходе из регулятора закрыты;
- Не прилагая усилия поверните рычаг взвода (16), подождите несколько секунд, пока не будет достигнут баланс давления, а затем отпустите рычаг взвода (16), при наличии возвратной пружины он займет свое первоначальное положение. Или (при отсутствии возвратной пружины) верните рычаг в исходное положение (см. рис.2).

9. Первый запуск

Перед вводом в эксплуатацию убедитесь, что:

- Все указания на табличке, включая направление потока, соблюдаются;
- Дыхательные отверстия (20) не закрыты (регулятор);
- Подача входного давления на регулятор должна выполняться очень медленно, чтобы избежать возможного повреждения.
- **ПРИМЕЧАНИЕ:** запрещается устанавливать заглушки на дыхательные отверстия (20), поскольку регулятор может не работать;

Закройте шаровой кран за регулятором и частично откройте кран продувочной свечи;

- Медленно открыть кран до регулятора;
- Закрыть свечной кран;
- Перейдите к ручному взводу регулятора (см. п. 7);
- Закрыть выходной кран, чтобы привести регулятор в закрытое положение;
- Проверьте все соединения (включая импульсные линии при их наличии) на предмет утечки газа через уплотнения;
- Медленно откройте кран на выходе;
- Проверьте работу регулятора.

10. Настройка

Перед выполнением операций убедитесь, что поставляемая пружина (пружины) подходят для требуемых значений выходного давления P_a , ПЗК и ПСК.

10.1. Настройка выходного давления P_a

Выходное давление P_a регулятора настраивается на заводе регулировочным винтом (1), установленным на минимальное значение. Настройки ПЗК и ПСК установлены соответственно;

- Если регулятор будет монтироваться в разных положениях, проверьте работу регулятора и ПЗК перед использованием;

Чтобы отрегулировать давление на выходе:

- Открутите крышку (19);
- Открутите регулировочный винт (10), установив его на минимально допустимое значение (резьбовой конец верхней крышки (19));
- Запустите систему и работайте на минимальном расходе регулятора;
- Чтобы увеличить настройку выходного давления, закрутите регулировочный винт (10) до получения желаемого значения;
- Закрутите крышку (19) и, при необходимости, опломбируйте;
- Используйте золотник отбора давления (21) на приборе только для измерений при нулевом или очень малом расходе газа.

10.2. Регулировка блока минимального давления ПЗК $_{min}$

- Открутите крышку (14);
- С помощью прилагаемого ключа (15) открутите винт настройки ПЗК (1) до минимума;
- Запустите систему и взведите устройство ПЗК, как указано в пункте 7;
- Уменьшите выходное давление до желаемого значения срабатывания;
- С помощью ключа (15) закручивайте винт (1) до срабатывания ПЗК минимального давления.
- Выполните процедуру проверки, сбрасывая давление газа до срабатывания ПЗК $_{min}$, повторив операцию 2-3 раза;
- При необходимости откорректируйте значение срабатывания, воздействуя ключом (15) на винт (1);

10.3. Регулировка блока максимального давления ПЗК $_{max}$

- Открутите крышку (14);
- Используя прилагаемый ключ настройки ПЗК (15) затяните регулировочный винт (2);
- Запустите систему, взведите блокирующее устройство, как указано в п. 7, и убедитесь, что потребление газа отсутствует (краны за регулятором закрыты);


Способ 1: (грубая настройка)

1. Открутите и снимите крышки (14) и (19);
2. Используя торцевой гаечный ключ на 8 мм (см. Рис. 1а и 2а), надавите на гайку (8), медленно увеличивая давление на выходе до желаемого значения и в то же время медленно откручивайте прилагаемым ключом (15) винт (2), пока не сработает ПЗК;
3. Завинтите крышки обратно в исходное положение и повторите шаги настройки P_a ;

Способ 2: (точная настройка)

1. В качестве альтернативы, используя вспомогательное давление газа или воздуха, медленно увеличивайте выходное давление до желаемого значения и одновременно откручивайте винт (2) с помощью прилагаемого гаечного ключа (15) до тех пор, пока устройство ПЗК не сработает (таким образом нет необходимости повторно проверять точность срабатывания ПЗК);
- В обоих случаях перезапустите систему согласно п. 7 и повторите п. 9.3 2-3 раза;
- При необходимости откорректируйте значение срабатывания ПЗК, воздействуя на винт (2) с помощью ключа (15).

10.4. Настройка сбросного клапана (ПСК)

 Работу встроенного клапана ПСК можно исключить, для этого необходимо затянуть гайку настройки (8) до момента полного сжатия пружины ПСК. Запрещается прилагать чрезмерные усилия при затягивании, т.к. это может привести к повреждению уплотнения ПСК.

- Запустить систему и взвести ПЗК, как указано в пункте 7;
- Медленно закрыть кран за регулятором;
- Открутить и снять крышку (19);
- С помощью торцевого ключа 8 мм (см. Рис. 1 и 3) затяните гайку (8) почти до конца ее хода;
- Нажав 8 мм торцевым гаечным ключом на регулировочную гайку (8), увеличьте давление P_a , считывая его на манометре, до желаемого значения настройки;
- Без дальнейшего нажатия медленно откручивайте регулировочную гайку (8) до тех пор, пока давление P_a не начнет уменьшаться;
- В этом случае настройка ПСК устанавливается на желаемое значение;
- Выньте торцевой гаечный ключ и закройте крышку (19).

11. Обслуживание

- Проверьте с помощью калиброванного инструмента, что затяжка болтов соответствует тому, что указано в п. 6.2;
- Проверьте герметичность и работу регулятора, блоков ПСК и ПЗК;
- Конечный пользователь или наладчик определяет частоту этих проверок.

11.1. Проверка работы клапана ПЗК по максимальному давлению

Проверка проводится на взведенном ПЗК и закрытом кране после регулятора;

Способ 1:

1. Открутите и снимите крышки (14) и (19);
2. С помощью того же инструмента (как показано на рис. 1 и 3) надавите на гайку (8), медленно увеличивая давление на выходе до тех пор, пока не сработает ПЗК;
3. Излишнее давление сбрасывайте при помощи крана продувочной свечи;

Способ 2 (рекомендуется):

- Используя вспомогательное давление воздуха медленно увеличивайте выходное давление до тех пор, пока не сработает ПЗК. При необходимости временно заглушите отверстие сброса от встроенного ПСК.

11.2. Проверка работы клапана ПЗК по минимальному давлению

- Взведите ПЗК и закройте шаровой кран перед регулятором;
- Частично и медленно откройте кран продувочной свечи за регулятором. Понижение давления вызовет срабатывание клапана ПЗК по минимальному давлению при его значении настройки;
- Повторите операции 2-3 раза, чтобы убедиться в правильном функционировании системы. Между одной операцией и другой восстановите давление на выходе до значения настройки.

11.3. Проверка уплотнения блока ПЗК

- Полностью опустошите часть трубы за регулятором (подождите несколько секунд). При закрытии крана за регулятором давление на выходе должно оставаться на нуле.

11.4. Состояние арматуры, при котором дальнейшее эксплуатирование невозможно

- Параметры регулируемого давления приближаются по значению к минимальному или максимальному давлению срабатывания защитных устройств;
- Настройка минимального или максимального давления не соответствует требуемым параметрам;
- Повреждена мембрана.

11.5. Возможные действия персонала, которые могут привести с неисправности

Запрещается

- превышать паспортные параметры выходного давления;
- осуществлять монтаж с отклонениями от схемы монтажа.

11.6. Критерии предельного состояния оборудования (в том числе критические)

- Оборудование не поддается настройке;
- Порвана мембрана;
- Поврежден корпус;
- Нет герметичности затвора устройства.



12. Неисправности и их устранение

НЕИСПРАВНОСТЬ	ПРИЧИНА	РЕШЕНИЕ
РЕГУЛЯТОР НЕ ПОДДАЕТСЯ РЕГУЛИРОВКЕ (НЕ СНИЖАЕТ ДАВЛЕНИЕ)	Порвана мембрана	Заменить мембрану
	Не герметичен затвор в результате попадания грязи	Почистить регулятор и фильтр (при его наличии)
	Установленная пружина не соответствует настройке выходного давления	Проверить параметры пружины, при необходимости заменить Обратиться в сервисный центр
	Погнут диск усиление мембраны	Выпрямить или заменить диск
	Повредено уплотнение затвора	Заменить уплотнение
	Поврежден затвор	Заменить затвор
	Закрыто дыхательно отверстие	Открыть и проверить
	Повреждение регулятора вызвано неправильными действиями при опрессовке	Обратиться в сервисный центр
РЕГУЛЯТОР НЕ ПОДДАЕТСЯ РЕГУЛИРОВКЕ (НЕ ПОВЫШАЕТСЯ ДАВЛЕНИЕ)	Срабатывает встроенный ПСК	Перед настройкой выходного давления Pa немного закрутите винт настройки ПСК
ПЗК НЕ ФИКСИРУЕТСЯ В ОТКРЫТОМ ПОЛОЖЕНИИ	Сбиты настройки ПЗК	Настроить ПЗК в максимальные значения для первоначального взвода регулятора
	Регулятор установлен в неправильном положении	Смонтировать регулятор согласно п. 7
	Порвана/согнута мембрана ПЗК	Заменить мембрану ПЗК
ПЗК РЕГУЛЯТОРА НЕ СРАБАТЫВАЕТ ПО ПРЕВЫШЕНИЮ ДАВЛЕНИЯ	Согнут диск мембраны ПЗК	Выпрямить/заменить мембрану ПЗК
		Обратиться в сервисный центр

НЕИСПРАВНОСТЬ	ПРИЧИНА	РЕШЕНИЕ
ДАВЛЕНИЕ ЗА РЕГУЛЯТОРОМ НЕ СТАБИЛЬНО	Снят колпачок (19) с регулятора	Установить колпачок
	Имеется постоянная раскачка входного давления	Устранить раскачку входного давления
	Внешний импульс врезан в зону турбулентности потока газа	Обратиться в сервисный центр
РОСТ ДАВЛЕНИЯ ПРИ НУЛЕВОМ РАСХОДЕ	Попадания грязи	Почистить регулятор
	Порвана мембрана	Заменить мембрану
	Поврежден затвор	Заменить затвор
	Повреждено седло регулятора	Заменить корпус/регулятор Обратиться в сервисный центр
РАСХОД ГАЗА НА РЕГУЛЯТОРЕ НЕ СООТВЕТСТВУЕТ ТЕХНИЧЕСКИМ ХАРАКТЕРИСТИКАМ	Недостаточное входное давление	Восстановить входное давление к номинальному
	Труба на выходе из регулятора не соответствует требуемой пропускной способности	Исправить монтаж
ИЗ ДЫХАТЕЛЬНОГО ОТВЕРСТИЯ/СБРОСА ВЫХОДИТ ГАЗ	Срабатывает встроенный ПСК	Отрегулируйте настройку ПСК
	Порвана мембрана	Заменить мембрану
	Постоянная работа ПСК обусловлена отсутствием герметичности затвора регулятора	Проверить седло и затвор на наличие грязи или повреждений, почистить или заменить неисправные компоненты Обратиться в сервисный центр
	Повреждено уплотнение ПСК	Заменить уплотнение
ИЗ МЕСТ СОЕДИНЕНИЯ КОРПУСА РЕГУЛЯТОРА ВЫХОДИТ ГАЗ	Повреждено уплотнительное кольцо	Заменить кольцо Обратиться в сервисный центр
	Плохо затянуты винты	Затянуть винты
ИЗ ЗОЛОТНИКА ОТБОРА ДАВЛЕНИЯ ВЫХОДИТ ГАЗ	Откручен винт золотника (21)	Закрутить винт золотника
	Отсутствует винт золотника	Заменить золотник (21)

13. Транспортировка

Транспортирование устройства в упаковке предприятия-изготовителя может осуществляться любым видом транспорта в крытых транспортных средствах в соответствии с правилами перевозки грузов, действующими на данном виде транспорта, при температуре окружающей среды от -50°C до +70°C и при относительной влажности не более 90%. Во время погрузочно-разгрузочных работ и транспортировании ящики с оборудованием не должны подвергаться резким ударам и воздействию атмосферных осадков. За порчу устройства в результате транспортировки завод-изготовитель ответственности не несет.

14. Хранение

Хранение устройства в упаковке предприятия изготовителя должно соответствовать условиям хранения с температурой окружающей среды от -40°C до +50°C при относительной влажности не более 90% для закрытых помещений. В воздухе помещений не должно быть вредных веществ, вызывающих коррозию. Если устройство не установлено сразу после доставки, его следует хранить в сухом и чистом месте. Во влажных помещениях необходимо использовать сушилки или обогреватели, чтобы избежать образование конденсата.

15. Гарантийные обязательства

Гарантия на устройство распространяется при условии соблюдения правил хранения, транспортировки, монтажа и эксплуатации. Гарантийный срок эксплуатации составляет 24 месяца со дня продажи оборудования, но не более 27 месяцев с даты приёмки. В течение гарантийного срока авторизованные сервис центры по оборудованию MADAS бесплатно заменят оборудование, вышедшее из строя по вине завода-изготовителя, согласно действующему законодательству в сфере защиты прав потребителей. Информацию о местонахождении ближайшего авторизованного сервисного центра по оборудованию MADAS можно найти на сайте www.madas.ru.

16. Утилизация

Устройство не содержит экологически вредных материалов. Утилизация производится эксплуатирующей организацией с соблюдением действующих норм и правил.

17. Сведения о рекламациях

Предприятие-изготовитель регистрирует все предъявленные рекламации и их содержание. При отказе в работе или неисправности оборудования, в период гарантийного срока потребителем должен быть составлен акт о необходимости ремонта с указанием возможных причин и обстоятельств, которые привели к отказу оборудования.

18. Сведения о приёмке

Регулятор давления газа серии FRG/2MB изготовлен и принят в соответствии с требованиями технической документации. Все необходимые тесты и испытания проведены. Регулятор признан годным для эксплуатации.

Дата приёмки _____

М.П.

19. Сведения о продаже

Тип FRG/2MB Код FR2LB Серийный номер _____

Дата продажи _____

Подпись _____

Отметка торгующей организации

М.П.